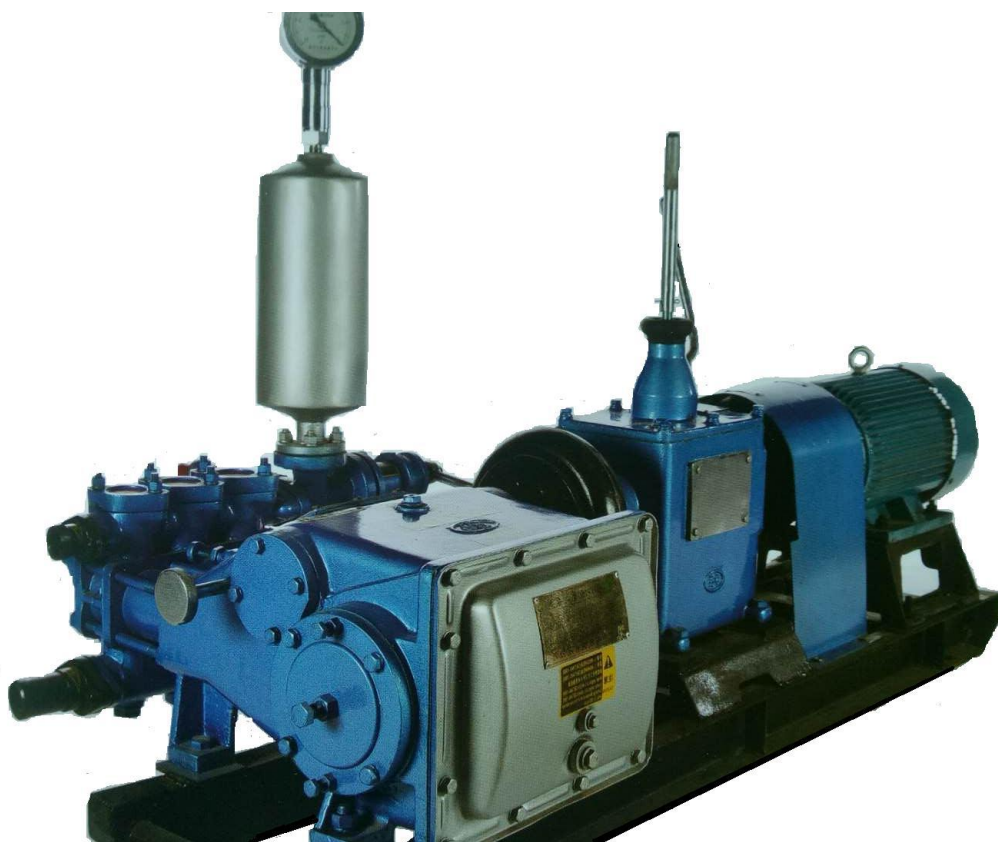




本企业通过ISO9001国际质量体系认证
Beijing Sanku Factory has got ISO9001 Quality System Certificate

BW150 型泥浆泵



使用说明书

(安装、使用产品前，请阅读使用说明书)

山东中探机械有限公司

目录

一、泵的运用及应用范围.....	1
二、泵的主要技术规范.....	1
三、泵的构造.....	2
1.泵体.....	2
2.离合器-变速箱.....	3
3.机架.....	3
4.联轴器.....	3
5.压力表与卸荷阀.....	4
6.安全阀.....	4
7.吸水管与滤水器.....	4
8.专用工具.....	4
四、泵的使用与维护.....	5
1.泵在钻探机台上的安装.....	5
2.开泵前的准备工作.....	5
3.注意事项.....	5
4.泵的维护保养.....	6
五、泵的拆卸与装配.....	6
1.泵的整机分解.....	6
2.泵体拆卸.....	7
3.离合器—变速箱的拆卸.....	7
4.泵的装配.....	8



六、泵的润滑.....	9
七、泵在运转中的故障、原因及消除方法.....	9
八、附图.....	10
图 1a BW150 型泥浆泵外形图（配电动机）.....	11
图 1b BW150 型泥浆泵外形图（配柴油机）.....	12
图 2a 泵体（一）.....	13
图 2b 泵体（二）.....	14
泵体零件明细表.....	15
图 3 离合器-变速箱.....	16
离合器-变速箱零件明细表.....	17
离合器.....	18
图 4 安全阀.....	19
图 5 专用工具.....	20
图 6 卸荷阀.....	21
图 7 滤水器.....	22



一、泵的运用及应用范围

泥浆泵为卧式三缸往复式单作用活塞泵,可变换八种不同压力和流量,用于地质岩心钻探工程中向钻孔输送冲洗液(泥浆、清水、皂化液),适合 1500 米以内小口径金刚石钻探配套,也可用于中低压、水泥浆灌注,本泵耗能少,操纵灵活,分解性好,易于搬迁。

由于本厂生产的泥浆泵在不断地改进中,本说明书介绍与实际可能稍有出入,请用户在使用时注意。

二、泵的主要技术规范

		主要技术规范							
型式		卧式三缸往复式单作用活塞泵							
缸径	mm	Φ70							
冲程	mm	70							
冲次	次/min	慢				快			
排水量	L/min	47	71	107	183	57	86	130	222
		32	47	72	125	38	58	90	150
压力	MPa	7.0	6.0	4.0	2.3	7.0	4.8	3.2	1.8
吸水高度	m	2.5							
输入功率	kw	7.5							
吸水管直径	mm	Φ51							
排水管直径	mm	Φ32							
外形尺寸 (LxBxH)	mm	1840x795x995							
重量	Kg	560							

三、泵的构造

1.泵体

泵体由动力端和液力端两部分组成，动力端包括传动齿轮、曲轴、连杆、十字头等零部件，液力端包括缸套、活塞、泵头、球阀等零部件。动力端的曲轴上装有三根尺寸相同的连杆，每根连杆通过十字头，活塞杆与活塞连接，将曲轴的旋转运动，转换成活塞的往复直线运动，吸入和排送浆液。曲轴的旋转是由主轴上双联齿轮和曲轴上二个齿轮啮合驱动的、用拉杆拨叉拨换啮合位置，分为快慢二档。液力端缸套经热处理后具有高耐磨性能；活塞呈碗形结构，后部尼龙靠背与橡胶硫化成一体，使活塞具有一定的刚度，活塞有自封特点，能有效地防止工作液体在高压下泄露。松紧锁母可以适当地调整活塞与缸套的过盈量。每根活塞杆密封处有一道刮泥圈和一道双簧油封能防止飞溅的泥浆窜入曲轴箱内和曲轴箱内润滑油外流。泵头内吸、排水阀成直通式排列，减少了泵在吸入，排出过程中的阻力，阀盖，缸盖上都装有橡胶消声构件，减少泵在工作时冲击噪音。吸、排水阀座几何尺寸相同，球阀为钢球，共六个，缸盖、阀盖与泵头配合处采用O型密封圈密封，在工作压力下密封可靠。

泵头具有三个彼此隔开的水缸，三缸有共同的吸水通道和排水通道。吸水通道一侧腰形法兰封堵，另一端装进水管接头，以此联接吸水软管和滤水器；排水通道一端装三通总成，另一端装空气室和压力表及安全阀。空气室与三通总成安装位置在泵的左右侧可以根据现场布置180度调换。

曲轴箱后盖上有一油标螺栓和一放油螺栓，曲轴箱内润滑油高度以润滑油不溢出油标螺栓孔为宜，当更换润滑油时，可拧开放油螺栓。

2. 离合器-变速箱

泵采用双摩擦片离合器，装在离合器壳体内，离合手柄通过分离爪和分离轴承作用在三个杠杆上，回拉离合手柄压紧杠杆，离合器分离，然后操作变速手柄变换所需档位；离合手柄恢复原位离合器结合，泵正常运转。

变速箱内有四对变速齿轮和一对常啮合斜齿轮，可变换四种速度，由一个变速手柄集中操作，拨动手柄，手柄下部的变速操作杆头带动相应导杆直线移动，两个导杆上各固定一个拨叉分别带动滑移齿轮变速，导杆上有定位槽，由弹簧顶出钢球在定位槽中定位。

离合器-变速箱的动力输入端和动力输出端的壳体内侧各有一个油孔，变速箱内旋转零件将润滑油飞溅到油孔内润滑两端支承轴承。变速箱盖上装有一放气塞作为通气孔用，拧下放气塞还可以向箱体内加润滑油用，变速箱下部有一放油堵，便于更换箱体内润滑油，变速箱侧面有一油窗孔，可以观察箱体内润滑油面高低。

3. 机架

泵机架采用槽钢、角钢、钢管、钢板焊接而成，两端做成滑撬型式，便于运输时移动，底座槽钢上有地脚螺栓安装孔，通过地脚螺栓可将泵在机台木梁上固定。

4. 联轴器

注浆泵动力机，变速箱、泵体之间用轮胎联轴器联接，当动力

机选用柴油机或电机时，与变速箱的联接采用弹性圆柱销联轴器，无论是轮胎联轴器还是弹性圆柱销联轴器，均允许被联接的部分有一定轴向和径向位移，便于安装，轮胎联轴器在传递动力时有缓冲作用，保护机件过载时不损坏。

5. 压力表与卸荷阀

泵选用 YB-1 型抗震压力表，量程为 0-10MPa，该表有良好的抗压力震动性能，经久耐用，造型美观。

卸荷阀安装在三通上，用于提升钻具前将泥浆泵排出口有一定压力的泥浆泄出，改善机台作业条件，卸荷阀还可以用作开泵后检查是否吸上冲洗液，但不得用作调节泵的流量。

6. 安全阀

安全阀为弹簧预压式球阀，由一压缩弹簧通过压盖将钢球压在阀体的阀座上，将泵的工作压力超过额定最大压力时，冲洗液通过内孔顶开钢球，从放水嘴排出，安全阀在出厂时已经按 7MPa 压力调整好，用户不得随意调整。

7. 吸水管与滤水器

吸水管是内缠钢丝的夹布橡胶管，内径 51 毫米，外径 70 毫米，长度不超过 6 米。滤水器外壳上有许多小孔可防止杂物和大颗粒砂子进入泵内，滤水器内部有一橡胶逆止阀，在短时间停泵时防止吸水管内液体大量流失。

8. 专用工具

本泵随机工具为组合杆式，由手柄杆、往复锤及各种套筒和接

盘组成，每种套筒或接盘与手柄杆组合可以完成拆卸一种零件，共可拆卸缸盖、阀盖、活塞、锁母、螺母、离合器-变速箱主轴等。

四、泵的使用及维护保养

1.泵在钻探机台上的安装：

1.1 泥浆泵安装基础应平整，不要倾斜。

1.2 用地脚螺钉将泵固定在基础上，防止泵在工作时振动。

2.开泵前的准备工作：

注浆泵经过长期停止使用或重新安装后，在开动前一定要进行下列准备工作：

2.1 检查各部润滑油是否充足。

2.2 检查滤水器吸水管是否通畅。

2.3 检查各运动部件运动有无卡阻。

2.4 检查各变速机构变速是否准确、可靠。

2.5 检查各紧固件有无松动，特别是橡胶活塞压紧锁母、十字头与活塞杆联接螺纹是否拧紧。

2.6 检查泵的吸水高度，在海拔 1000 米以内的地区，泵的最大吸水高度应不超过 2.5 米，在海拔 1000 米以上的地区，应根据当地大气压降低程度、减少泵的吸入高度。

2.7 检查滤水器浸入泥浆池的位置，一般应在泥浆液面 0.3-0.5 米以下，滤水器距离泥浆池池底位置不小于 0.5 米。

3.注意事项：

3.1 泵的工作介质应尽量无杂质，无腐蚀性，粘度 24 秒以下，比重

小于 1.2，含砂量不超过 4%。

3.2 变换流量时，切勿接通动力挂档变速，必须先操纵离合器，使动力脱开，然后挂档，以免损坏齿轮和机件。

3.3 卸荷阀只供提升钻具时泄出管线内有压力的泥浆用。

3.4 在气温寒冷的季节里，若停泵时间较长，应将泵及管路中的液体放出，以免冻裂机件。

4.泵的维护保养：

4.1 定期检查各密封部件的密封情况，如发现漏油、漏水情况要立即修理或更换密封件。

4.2 定期检查各运动部位的润滑情况，经常保持各润滑部位有足够的润滑油。

4.3 经常注意检查安全阀的可靠性，使安全阀的额定压力不超过 7MPa，保证灵敏可靠。

4.4 经常检查各紧固件是否松动。

4.5 注意泵在工作时的异常响声，如发生异常响声应停泵检查排除。

五、泵的拆卸与装配

注浆泵可按泵体、离合器-变速箱、动力机、机架四大件分解运输，在修理时，泵体、离合器-变速箱可全部拆卸。

1.泵的整机分解

1.1 拆下轮胎联轴器的 16 个 M12×35 紧固螺栓，取出橡胶轮胎环。松开泵底座下四个固定螺钉，使泵与离合器-变速箱分开。

1.2 拆下四个变速箱底座上固定螺栓，往泵的安装方向移动离合器-

变速箱，即可将离合器-变速箱与机架，柴油机分离。

1.3 拆下动力机底座上四个固定螺栓，即可使柴油机与机架分离。

2.泵体拆卸

2.1 放尽曲轴箱内润滑油。

2.2 拆下压力表、空气室、三通等。

2.3 拆下排水阀盖、缸盖，取出排水钢球阀。

2.4 松开泵头与曲轴箱体连接的八个螺柱上的螺母，使缸头、缸套与曲轴箱分离。

2.5 拆下泵头下部三个水堵，用长圆杆将进、排水阀座敲打下来。

2.6 松开活塞杆上的螺母、锁母、拆下橡胶活塞。

2.7 拧开活塞杆与十字头螺纹，拆下活塞杆。

2.8 取出定位套及刮泥圈、双簧油封等。

2.9 拆下拉杆和拨叉。

2.10 拆下传动轴及双联齿轮。

2.11 拆下后盖板及曲轴箱两端的轴承压盖。

2.12 拧下连杆螺栓使三个连杆与曲轴分离，拆下曲轴、连杆、十字头组件。

2.13 在曲轴箱外拆卸连杆、十字头、十字头销轴等。

3.离合器-变速箱的拆卸

3.1 拧下变速箱下部的放油堵，放尽箱内的润滑油。3.2 拆下离合器操纵杆和变速手柄杆。

3.3 拆下离合器与变速箱输入轴（新式一轴）联接螺母，用一铜棒将

离合器向外敲出，使其与输入轴脱离，拆下离合器。

3.4 拧开变速箱盖固定螺钉，拆下变速箱盖。

3.5 松开变速箱定位盘的固定螺栓，用专用工具将变速箱输入轴连同定位盘一起拉出，同时拆下两个滑移齿轮。

3.6 拆下变速箱二轴和齿轮，松开输出轴端 M39×1.5 圆螺母、卡簧、轴承盒、固定螺丝，将输出轴取出。

3.7 拆下变速箱盖上的导杆、拨叉、弹簧等。

4. 泵的装配

注浆泵的装配顺序按拆卸顺序相反进行，装配时须注意下列事项：

4.1 装配前各部件必须清洗干净，零部件表面避免磕碰、划伤。

4.2 连杆螺栓拧紧力矩为 (80-100) N·m,并用止动垫圈固定好，连杆瓦与连杆轴径间隙应调整好，不得过紧或过松。

4.3 所有圆锥滚子轴承间隙也应调整适当。

4.4 活塞杆端部外螺纹与十字头端部内连接内联接螺纹要旋紧，使活塞杆上的定位锥面与十字头的内锥面吻合。

4.5 缸套与泵头结合密封尼龙垫，不允许有裂纹等损坏。

4.6 活塞与缸套的间隙要调整适当，不要过紧过松。

4.7 变速箱的定位盘上四个固定螺钉紧固后用錾子划痕，防止回松。

4.8 变速箱各轴承部位组装时必须装入适量的润滑油。

4.9 整机在机架上安装时，需校正被轮胎联轴器连接的各回转轴的回转中心，同轴度一般不大于 0.80 毫米。

4.10 各部位联接螺钉应拧紧。

六、泵的润滑

用户在使用本注浆泵产品时，必须选用规定的润滑油、油脂，并防止机械杂质和其它有害物质深入润滑剂中。

1.曲轴箱用润滑油：冬季 HJ-20 机油（GB443-64）；

夏季 HJ-30 机油（GB443-64）。

2.变速箱用润滑油：冬季 HJ-20 齿轮油（GB443-64）或 HJ-20 机油（GB443-64）；夏季 HG-30 齿轮油（SYB1103-625）或 HJ-30 机油（GB443-64）。【因离合器为干式不需要润滑】

3.各滚子轴承处用润滑脂，组装时应涂 ZG-5 钙基润滑脂（GB491-65）或额二硫化钼润滑脂。

七、泵在运转中的故障、原因及消除办法

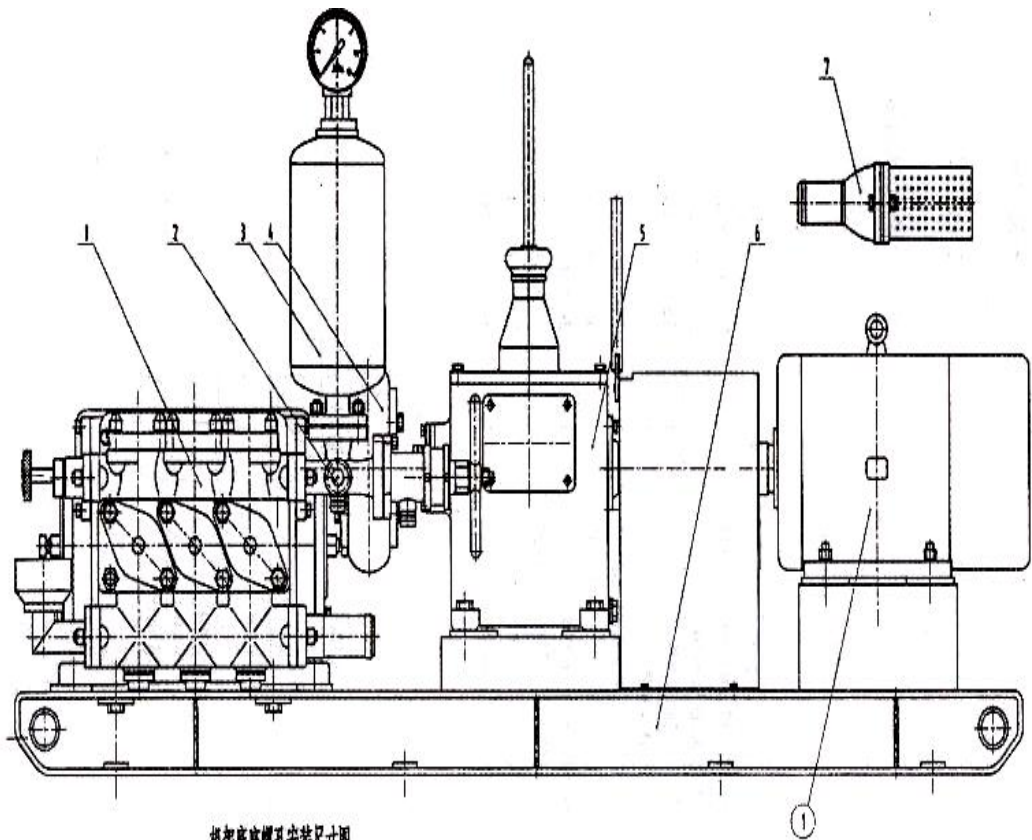
故 障	原 因	消 除 方 法
排量不足或根本不能排送介质	1. 滤水器露出水面。 2. 滤水器堵塞。 3. 吸水管密封不严密，吸入空气。 4. 进排水阀不工作或工作不正常，球阀被砂粒卡死在阀座导向柱上。 5. 活塞或缸套磨损，拉伤损坏，失去密封。 6. 离合器打滑。 7. 轮胎联轴器损坏。	1. 使滤水器浸入液面，深度不小于 0.3~0.5m。 2. 清洗滤水器。 3. 检查各密封处并消除之 4. 清洗进排水阀，若有损坏或变形应更换机件 5. 调整活塞与缸套过盈量或更换 6. 调整离合器间隙。 7. 更换联轴的橡胶轮胎。
泵运转困难	1. 活塞与缸套过盈量太大，密封过紧。 2. 连杆大头轴瓦抱得太紧。 3. 活塞、拉杆、十字头、连杆机构有歪斜现象。 4. 动力机故障，传动不了扭矩。	1. 调整活塞杆上锁母、减少活塞与缸套过盈量。 2. 调整轴瓦与曲轴轴颈的配合间隙。 3. 检查并消除之。 4. 检查并消除之。
运转时有异常响	1. 连杆轴瓦松弛或间隙过大。	1. 调整轴瓦之间的间隙。

声	2. 活塞与拉杆间有松动。 3. 曲轴箱, 离合器-变速箱内圆锥轴承间隙不当或机件损坏。	2. 紧固活塞杆上的锁母。 3. 调整轴承间隙或更换机件
压力表不工作	1. 三通接头堵塞 2. 压力表损坏	1. 清洗三通接头 2. 更换压力表
运转中温升高或个别部位发热	1. 离合器凸肩内推力轴承处过紧, 无间隙或润滑不良。 2. 变速箱输出轴凸肩内推力轴承处过紧, 无间隙或润滑不良 3. 各箱内润滑油装得过满。	1. 调整推力轴承间隙, 并注意改善润滑条件。 2. .调整推力轴承间隙, 并注意改善润滑条件。 3. 将多余的润滑油放至规定高度
操纵手把跑挡	1. 离合器调整不当、无法合上, 致使开车后手把跑挡。 2. 变速箱内两导杆定位处弹簧压力过小, 变速箱手柄未拨到位 3. 曲轴箱内快慢手把定位弹簧压力太小, 或手把没有打到位	1. 调整离合器间隙, 保证钢球被压在压套内。 2. 调整定位弹簧压力, 注意变速手把搬到位置。 3. 调整定位弹簧压力, 注意手柄搬到位置。

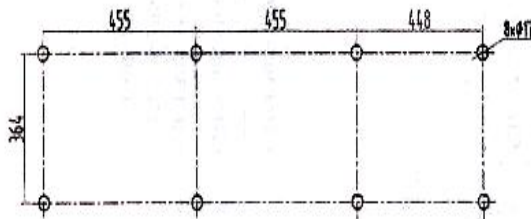
八、附图



泥浆泵



机架底座螺孔安装尺寸图



①	Y132M-4-B3	电动机				
8	BW150-G01-00	拆卸杆及套筒				
7	BW150-07-00	滤水器				
6	BW150-03A-00	电动机机架				
5	BW150-02A-00	离合器-变速箱				
4	BW150-04-00	联轴器				
3	BW150-05-00	压力表与卸荷阀				
2	BW150-06-00	安全阀				
1	BW150-01-00	泵体				
序号	图号	名称	数量	材料	重量	备注

图1a. BW150型泥浆泵外形图（配电动机）

图 1a BW150 型泥浆泵外形图（配电动机）

序号	图号	名称
1	BW150-01-00	泵体
2	BW150-06-00	安全阀
3	BW150-05-00	压力表与卸荷阀
4	BW150-04-00	联轴器
5	BW150-02A-00	离合器-变速箱
6	BW150-03A-00	电动机机架
7	BW150-07-00	滤水器
8	BW150-G01-00	拆卸杆及套筒
①	YBK2-132M-4	电动机

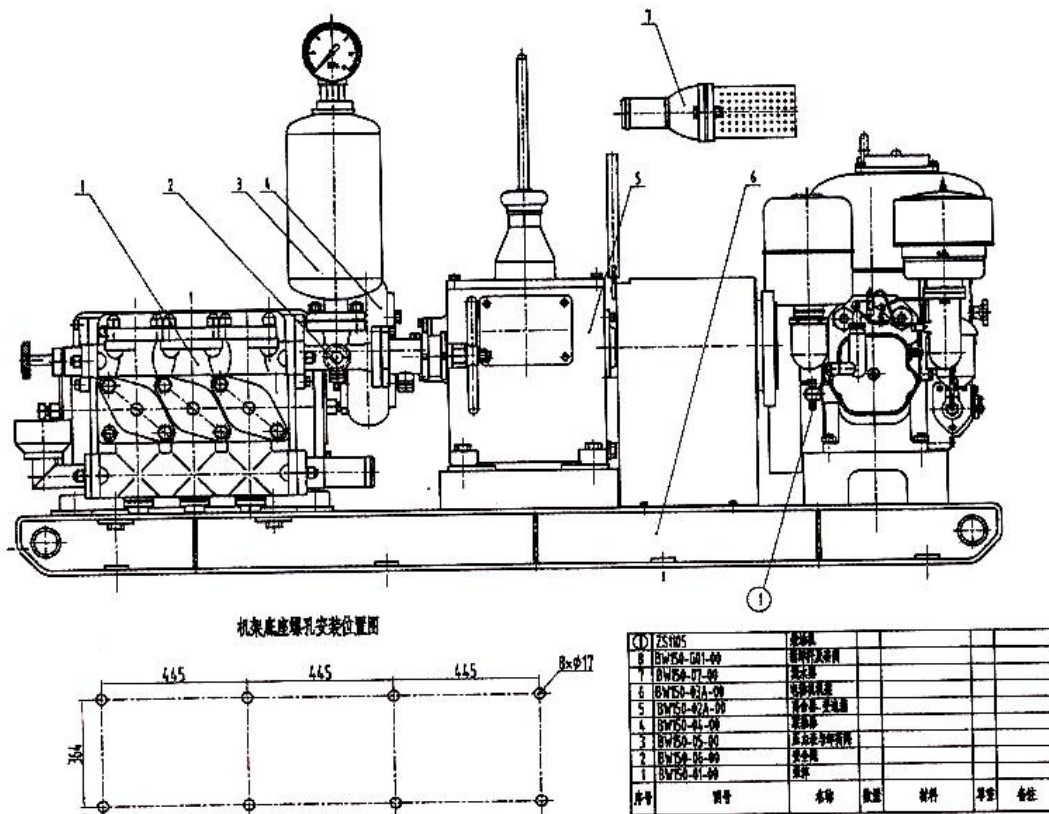


图1b. BW150型泥浆泵外形图（配柴油机）

图 1b BW150 型泥浆泵外形图（配柴油机）

序号	图号	名称
1	BW150-01-00	泵体
2	BW150-06-00	安全阀
3	BW150-05-00	压力表与卸荷阀
4	BW150-04-00	联轴器
5	BW150-02A-00	离合器-变速箱
6	BW150-03A-00	电动机机架
7	BW150-07-00	滤水器
8	BW150-G01-00	拆卸杆及套筒
②	ZS1105	柴油机

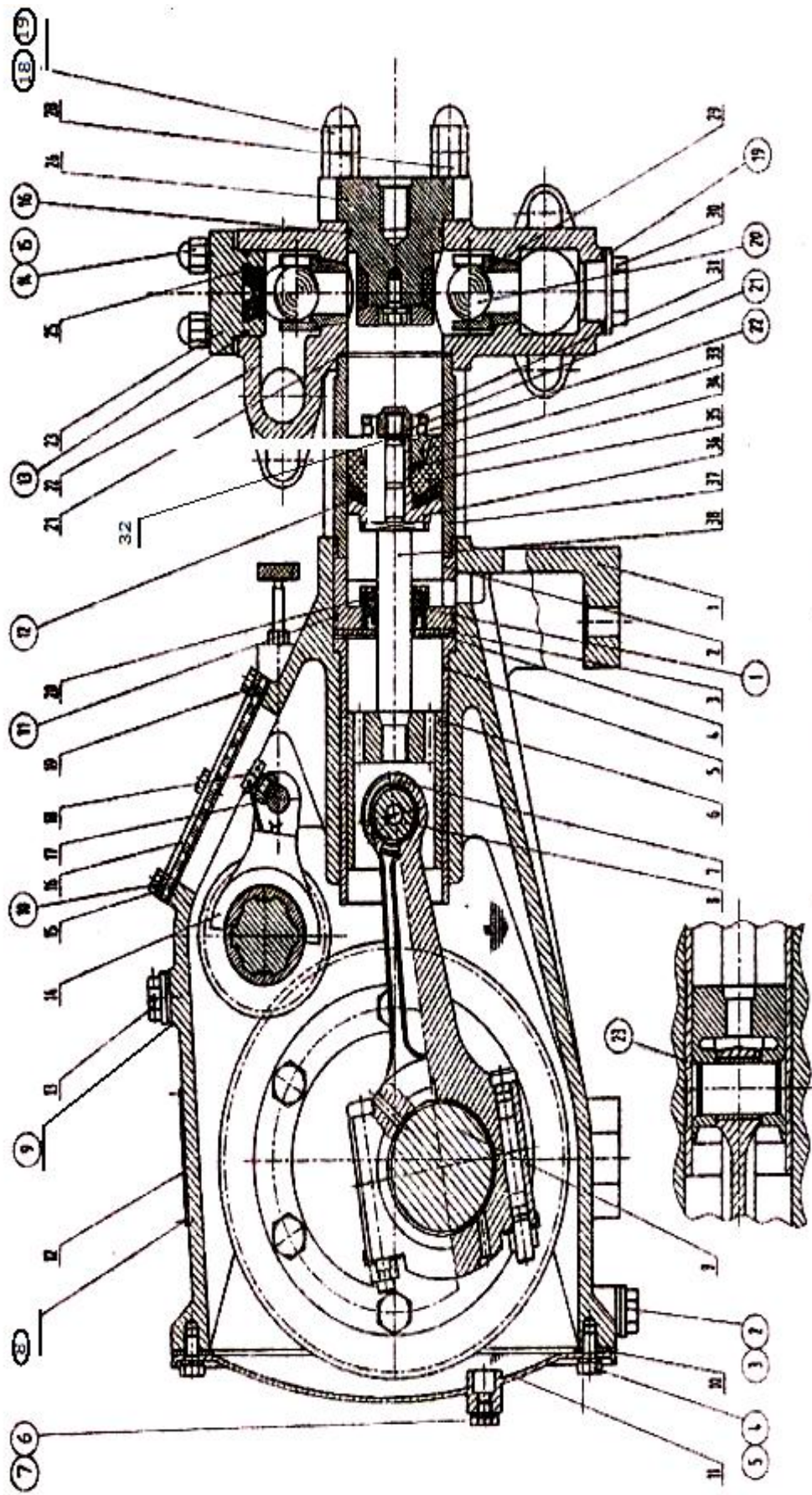


图 2a. BW150-01-00 泵体(一)

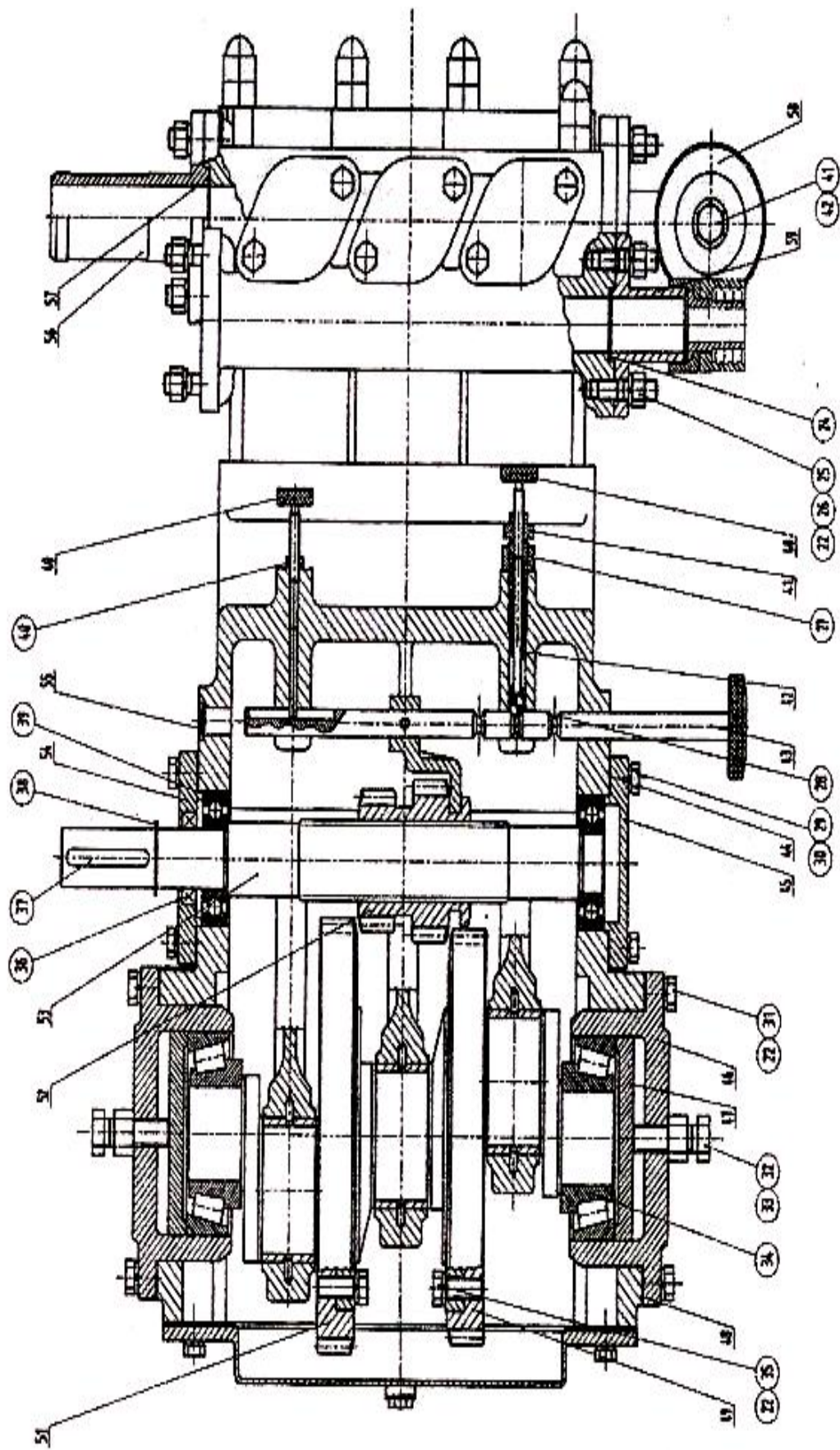


图 2b. BW150-01-00 泵体(二)

序号	代号	名称	序号	代号	名称	序号	代号	名称	序号	代号	名称	序号	代号	名称
1	BW150-01-01	曲轴箱	26	BW150-0136-00	缸盖	50	BW150-01-75	快慢档标牌	(15)	GB/T6170-2000	螺母 M12			
2	BW150-01-02	下导套	28	BW150-01-38a	短双头螺杆	51	BW150-01-61	齿轮二	(16)					
3	BW150-01-03	六孔花垫	28	BW150-01-38b	长双头螺杆	52	BW150-01-62	双联齿轮	(17)	GB/T1235-1976	O型圈 70*3.1			
4	BW150-01-04	骨架垫	29	BW150-01-39	阀座	53	BW150-01-63	主轴	(18)	GB/T6170-2000	六角螺母 M16			
5	BW150-01-05	滑套	30	BW150-01-41	放水堵	54	B160-05-02	带轴压盖	(19)	GB/T923-1988	冠型螺母 M16			
6	BW150-01-06	十字头	31	BW150-01-42	冠型螺母	55	BW150-01-64	堵片	(20)	JB/T982-1977	骨架垫 36			
7	BW150-0107-00	连杆组件	32	BW150-01-43	弹垫	56	BW150-0165-00	吸水管接头	(21)	GB/T308-1989	钢球 30			
8	BW150-01-08	十字头销轴	33	BW150-01-44	锁母	57	BW150-01-66	尼龙垫	(22)	GB/T93-1987	垫圈 12			
9	BW150-01-13	曲轴	34	BW150-01-45	压紧垫	58	BW150-0167-00	注水阀门	(23)	GB/T893.1-1986	孔卡 32			
10	BW150-01-15	石棉垫	35	BW150-0146-00	活塞	59	BW150-0170-00	排水管接头	(24)	JB/T982-1977	尼龙垫 33			
11	BW150-01-18	后盖	36	BW150-01-48	活塞座	(1)	120-3509070-A	双簧油封	(25)	GB/T899-1988	双头螺栓			
12	BW150-01-21	铭牌	37	BW150-01-49	缸套	(2)	JB/T982-1977	组合垫 18	(26)	GB/T6170-2000	螺母 M12			
13	BW150-01-23	放气塞	38	BW150-01-50	活塞杆	(3)	JB/T1000-1977	螺塞 M18*1.5	(27)	GB/T41-2000	螺母 M16			
14	BW150-01-24	拨叉	39	BW150-01-47	衬套圈	(4)	GB/T5781-2000	六角螺栓 M10*20	(28)	GB/T308-1989	钢球 12			
15	BW150-01-25	石棉垫	40	BW150-01-51	紧定螺钉	(5)	GB/T9701-1985	垫圈 10	(29)	GB/T5783-2000	螺栓 M10*30			
16	BW150-01-26	盖板	41	BW150-01-52	调整螺钉	(6)	JB/T1000-1977	螺塞 M10*1	(30)	GB/T93-1987	弹垫 10			
17	BW150-01-27	铁丝	42	BW150-01-53	弹簧	(7)	JB/T982-1977	组合垫 10	(31)	GB/T5781-2000	螺栓 M12*30			
18	BW150-01-28	紧定螺钉	43	BW150-0154-00	快慢杆	(8)	GB/T867-1986	销钉	(32)	GB/T5783-2000	螺栓 M16*55			
19	BW150-01-29	透印板	44	BW150-01-55	石棉垫	(9)	JB/T982-1977	骨架垫 20	(33)	GB/T6170-2000	螺母 M16			
20	BW150-01-76	刮泥圈	45	BW150-01-56	主轴上端盖	(10)	GB/T5781-2000	螺栓 M8*16	(34)	GB/T297-1994	轴承 32311			
21	BW150-01-30	骨架垫	46	BW150-01-57	压盖	(11)	GB/T1235-1976	O型圈 90*3.1	(35)	GB/T5783-2000	螺栓 M12*35			
22	F160-01-09	泵头	47	BW150-01-58	调整盘	(12)	GB/T1235-1976	O型圈 20*3.1	(36)	GB/T9877.1-1988	油封			
23	BW150-01-33	阀盖	48	BW150-01-59	石棉垫	(13)	GB/T1235-1976	O型圈 50*3.1	(39)	GB/T276-1994	轴承 6307			
25	BW150-01-77	消声垫	49	BW150-01-60	齿轮一	(14)	GB/T899-1988	双头螺栓 M12*75	(40)	GB/T6170-2000	螺母 M8			

泵体零件明细表 BW150-01

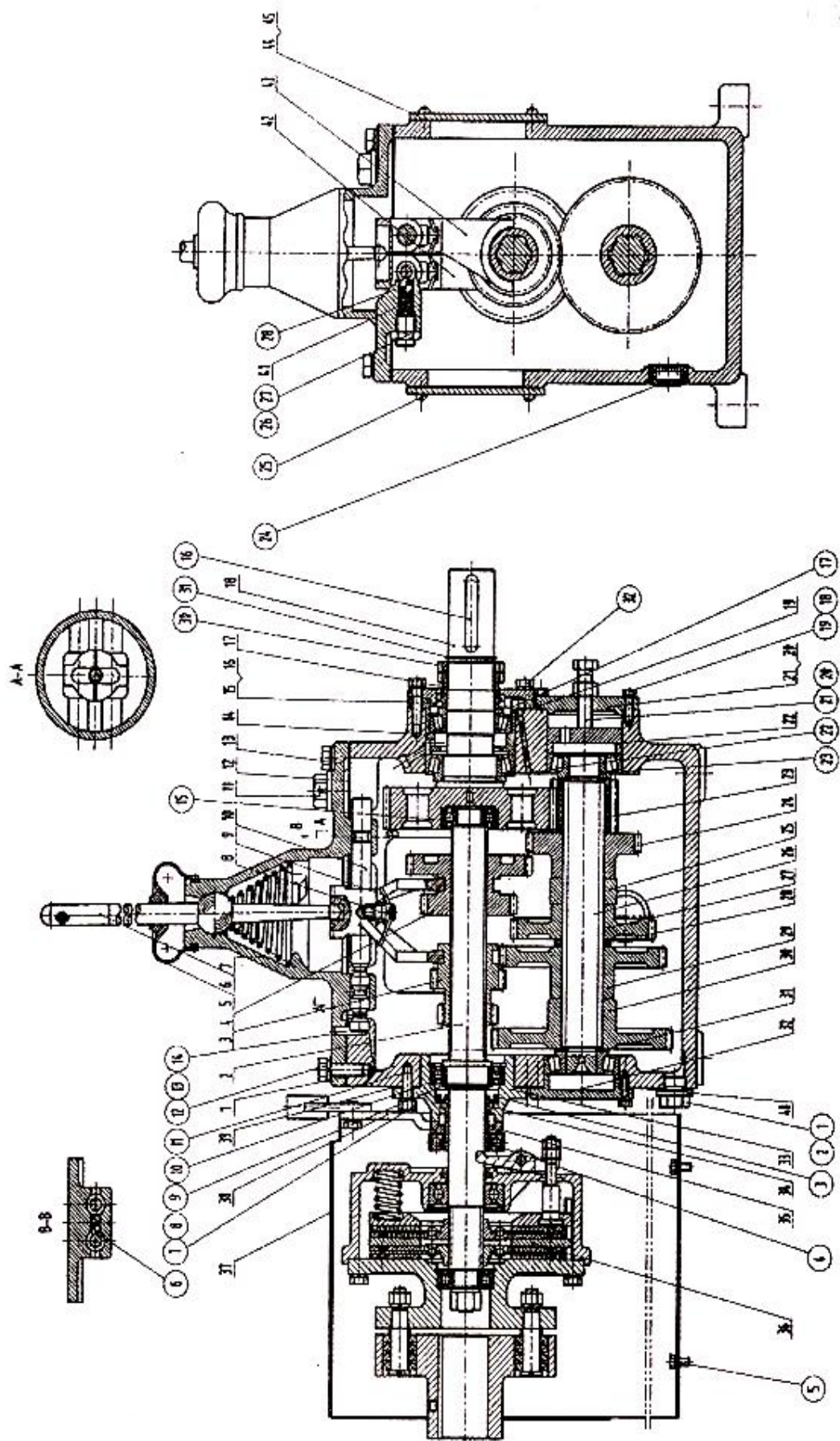
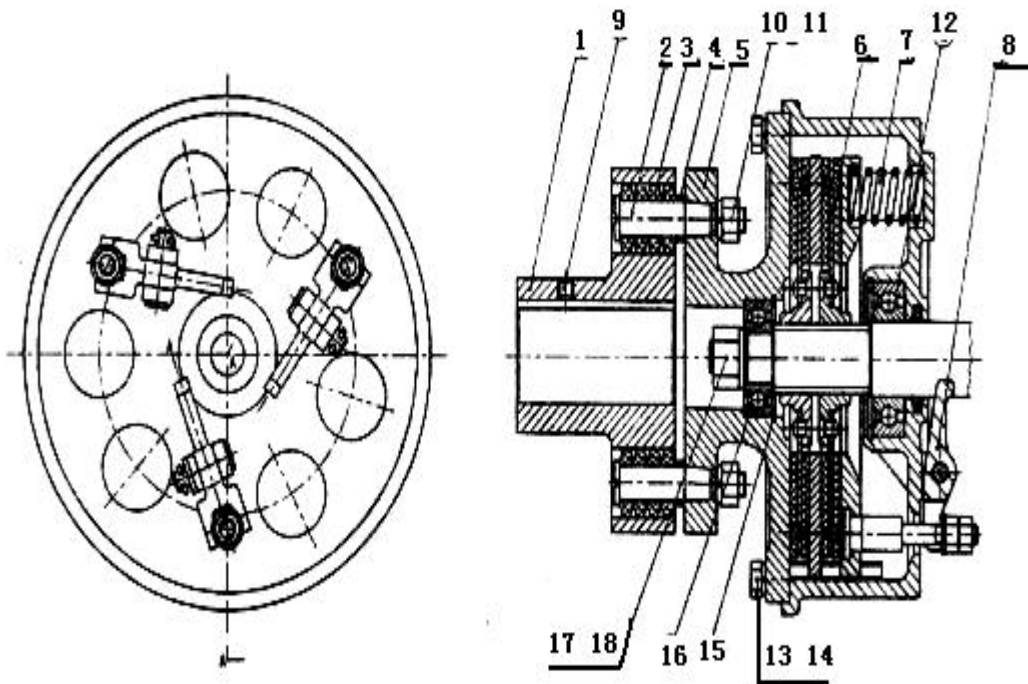


图3 BW150-02A-00 离合器-变速箱

序号	图号	名称	序号	图号	名称
1	BW150-02A-28	变速箱体	41	BW150-02-73	弹簧
2	BW150-02A-29	主轴	42	BW150-02-74	拨叉
3	BW150-02-30	滑移齿轮	43	BW150-02-75	拨叉
4	BW150-02-31	滑动齿轮	44	BW150-02-76	盖
5	BW150-02-33	防尘罩	45	BW150-02-77	垫
6	BW150-0234-00	变速杆组件	(1)	JB/T1000/M18×1.5/35	螺塞
7	BW150-02-35	弹簧	(2)	JB/T982/18	垫圈
8	BW150-02-36	紧定螺钉	(3)	GB/T9877.1/B30×52×7D	油封
9	BW150-02-37	铁丝	(4)	轴承 688808	轴承
10	BW150-02-38	导杆	(5)	GB/T5783/M8×12/8.8	螺栓
11	BW150-01-23	放气塞	(6)	GB/T308/7.5G40b/GCr15	钢球
12	BW150-02-40	垫	(7)	GB/T5783/M8×20/8.8	螺栓
13	BW150-02-41	变速箱盖	(8)	GB/T93/8/65Mn	垫圈
14	BW150-02-42	端盖	(9)	GB/T894.1/35/65Mn	挡圈
15	BW150-02-43	垫	(10)	GB/T276/6007	轴承
16	BW150-02-44	端盖	(11)	GB/T893.1/62/65Mn	挡圈
17	BW150-02-45	挡油环	(12)	GB/T5781/M10×30/4.8	螺栓
18	BW150-02-46	输出轴	(13)	GB/T93/10/65Mn	垫圈
19	BW150-02-47	垫	(14)	GB/T117/A6×25/35	销
20	BW150-02-48	垫	(15)	GB/T276/6204	轴承
21	BW150-02-49	端盖	(16)	GB/T1096/10×60/45	键
22	BW150-02-50	压盘	(17)	GB/T297/32008	轴承
23	BW150-02-51	齿轮 Z20	(18)	GB/T5781/M6×20/4.8	螺栓
24	BW150-02-52	齿轮 Z36	(19)	GB/T93/6/65Mn	垫圈
25	BW150-02-85	轴套	(20)	GB/T5783/M12×45/8.8	螺栓
26	BW150-02-53	第Ⅱ轴	(21)	GB/T6170/M12/8	螺母
27	BW150-02-54	齿轮 Z46	(22)	GB/T297/32009	轴承
28	BW150-02-56	轴套	(23)	GB/T297/30305	轴承
29	BW150-02-55	齿轮 Z53	(24)	JB/T7941.1/A20	油标
30	BW150-02-57	齿轮 Z59	(25)	GB/T5781/M6×12/4.8	螺栓
31	BW150-02-58	垫	(26)	GB/T73/M16×25/33H	螺钉
32	BW150-02A-59	端盖	(27)	GB/T6172.1/M16/05	螺母
33	BW150-02A-01	带爪轴承座	(28)	GB/T308/11 G40b/G Cr15	钢球
34	BW150-02-02A	分离爪座	(29)		
35	BW150-02-66A	分离爪	(30)	GB/T810/M39×1.5/45	小圆螺母
36	BW150-02A88-00	离合器	(31)	GB/T894.1/35/65Mn	档圈
37	BW150-02A02A-00	防护罩	(32)	GB/T5783/M8×30/8.8	螺栓
38	BW150-0239A-00	离合手柄			
39	BW150-02A-03	垫			
40	BW150-02A-04	垫			



附图 BW150-02A88-00 离合器

序号	图号	名称	序号	图号	名称
1	BW150-02A88-01	联轴器 1	10	GB/T6170/M10/6	螺母
2	XJ-0201-04	柱销	11	GB/T93/10/65Mn	垫圈
3	XJ-0201-03	弹性圈	12	GB/T276/6206-Z	轴承
4	XJ-0201-02	挡圈	13	GB/T5783-M8×25/8.8	螺栓
5	BW150-02A88-02	联轴器 2	14	GB/T93/8/656Mn	垫圈
6	HT150-0201A03a-00	离合器从动盘总成(摩擦片)	15	GB/T893.1/47/65Mn	挡圈
7	HT150-0201-08	离合器弹簧	16	GB/T276/6204-2Z	轴承
8	HT150-0201-10	分离杠杆	17	M14×15	防松螺母
9	GB/T78/M8×8/45H	螺钉	18	GB/T848/14/140HV	垫圈

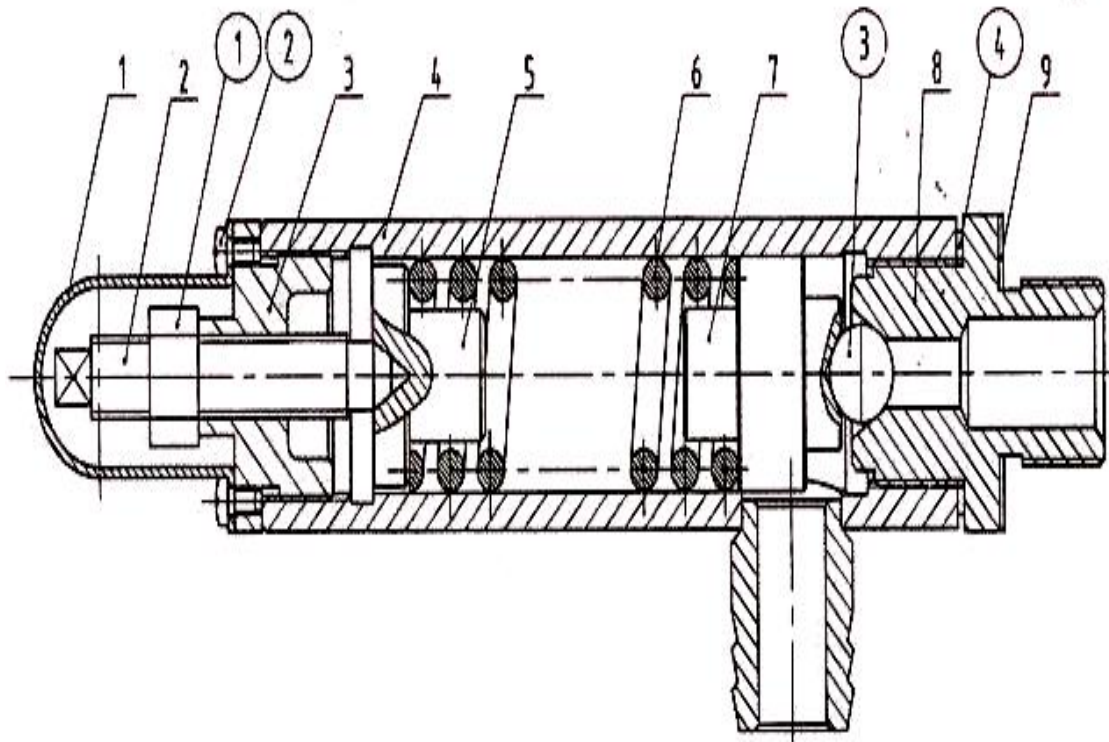


图4 安全阀

图 4 安全阀 BW150-06-00

序号	图号	名称
1	BW150-06-01	护罩 (安全阀帽)
2	BW150-06-02	调节螺杆
3	BW150-06-03	阀盖 (安全阀丝堵)
4	BW150-0604-00	阀体 (安全阀体)
5	BW150-06-05	导向柱
6	BW150-06-06	弹簧 (电镀弹簧)
7	BW150-06-07	罩盖
8	BW150-06-08	阀座 (安全阀双头丝)
9	BW150-06-09	垫
(1)	GB/T6171-2000	螺母 M12×1.25
(2)	GB/T823-1988	螺钉 M4×8
(3)	GB/T308-1989	钢球 φ13
(4)	JB/T982-1977	组合垫 33

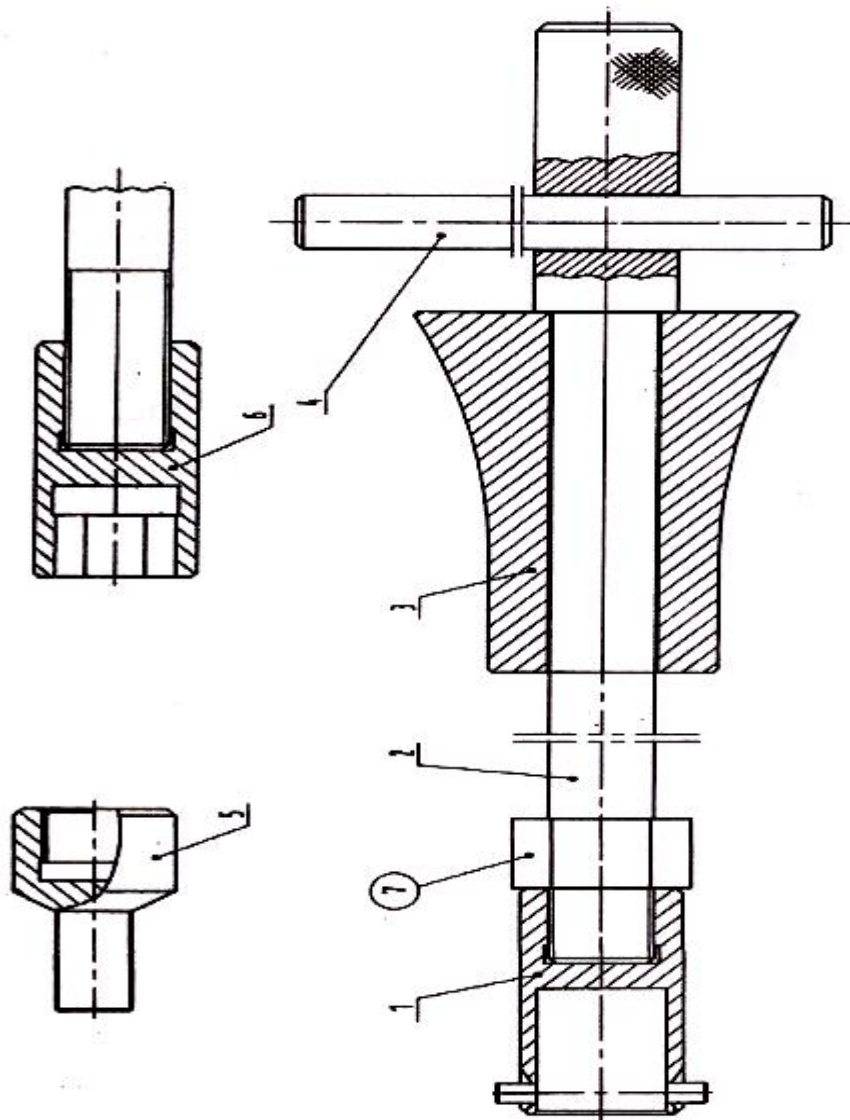
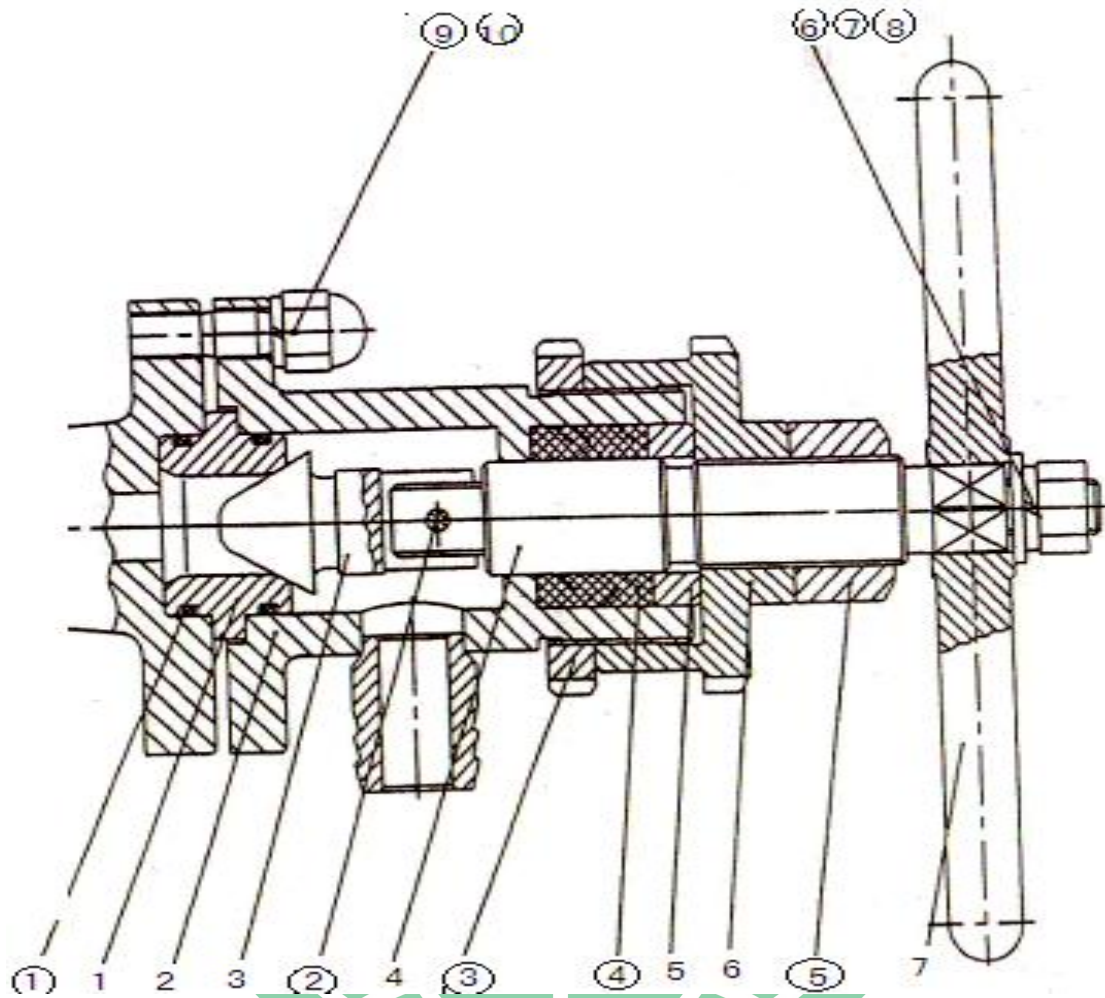


图5 专用工具

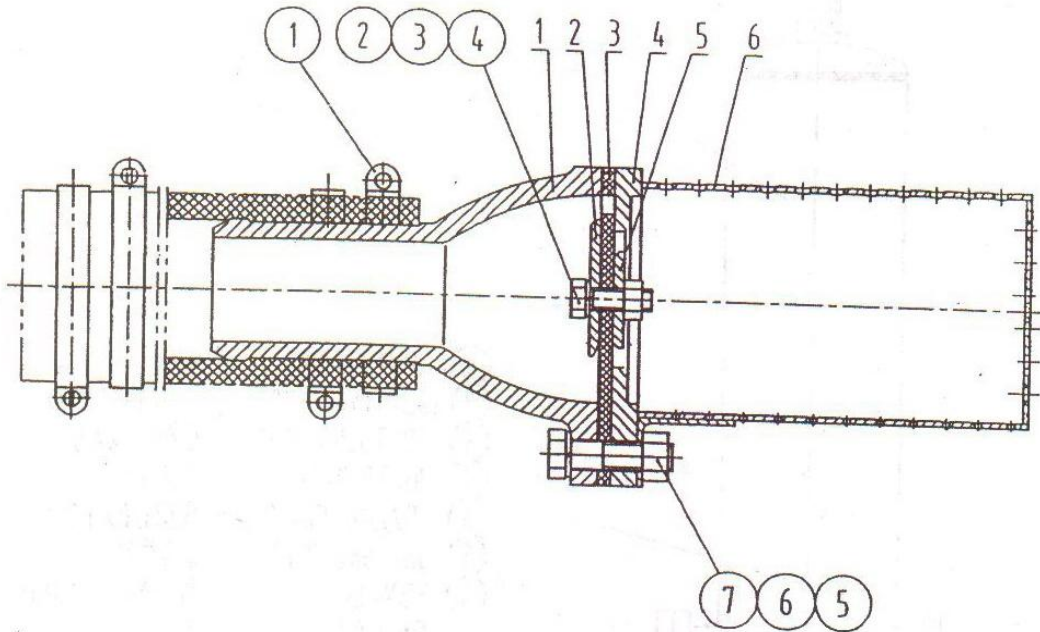
图 5 专用工具 BW150-G01-00

序号	图号	名称
1	BW150-G0102-00	活塞锁母拆卸套筒
2	BW150-G01-04	手柄杆
3	BW150-G01-05	往复锤
4	BW150-G01-06	板杆
5	BW150-G01-07	缸盖拆卸螺杆
6	BW150-G01-08	拉杆螺母拆卸套筒
7	GB/T6170-2000	螺母 22



图六 卸荷阀 BW150-05-00

序号	图号	名称	序号	图号	名称
1	BW150-0501-02	卸荷阀座	(1)	GB/T1235-1976	O型圈 40×3.1
2	BW150-050101-00	卸荷阀壳体	(2)	GB/T867-1986	铆钉 5×23
3	BW150-0501-03	卸荷阀体	(3)	GB/T810-1988	圆螺母 M56×2
4	BW150-0501-04	螺杆	(4)	HG4-336-66	V型密封
5	BW150-0501-05	垫圈	(5)	GB/T6170-2000	螺母 M24
6	BW150-0501-06	压盖	(6)	GB/T95-1985	平垫 12
7	BW150-0501-07	手柄杆	(7)	GB/T93-1987	垫圈 12
			(8)	GB/6170-2000	螺母 M12
			(9)	GB/T5780-2000	六角螺栓 M10×30
			(10)	GB/93-1987	垫圈 10



图七 滤水器 BW150-07-00

序号	图号	名称	序号	图号	名称
1	BW150-07-01	外壳	(1)	NO: 3X	喉箍 51-70
2	BW150-07-02	上压板	(2)	GB/T5782-2000	螺栓 M8×25
3	BW150-07-03	活阀	(3)	GB/T6170-2000	螺母 M8
4	BW150-07-04	阀座	(4)	GB/T859-1987	垫圈 8
5	BW150-07-05	下压板	(5)	GB/T5782-2000	螺栓 M10×40
6	BW150-0706-00	过滤罩焊接件	(6)	GB/T41-2000	螺母 M10
			(7)	GB/T859-1987	垫圈 10



山东中探机械有限公司

地址：山东高唐高新技术开发区

销售服务热线：0635-3993708 6912799

传真：0635-6912798

邮编：252800

(产品设计及规格变更，恕不另行通知)